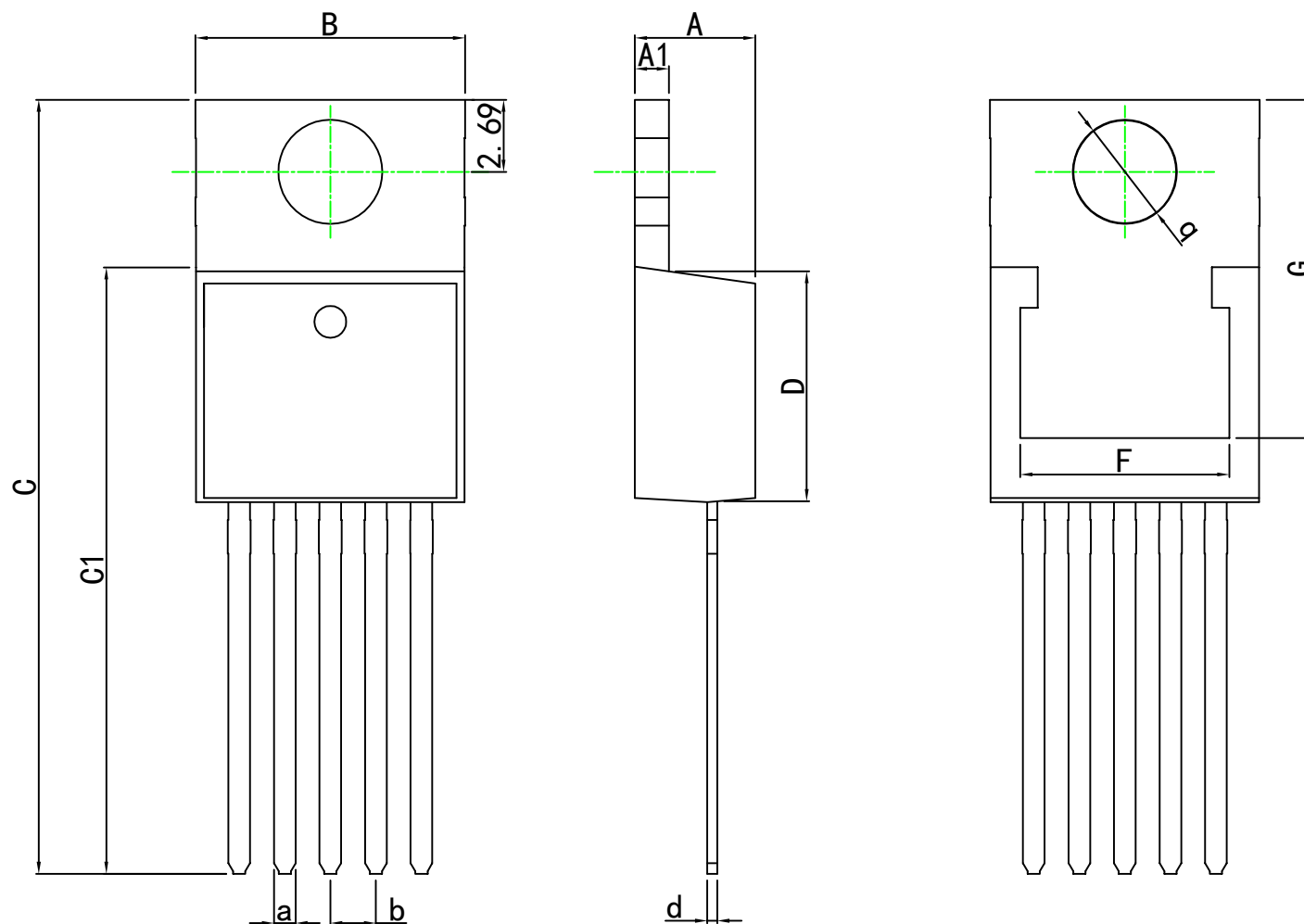




华冠半导体

广东华冠半导体有限公司

Guangdong Huaguan Semiconductor Co., Ltd.



制图 赖谊成

审阅 罗云龙

核准 林钟涛

T0220-5 (A2)

文件名称:
HG-T0220-5 (A2)

文件编号:
HGWT-230038-002

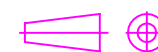
版本 V1.0

比例 1:1

单位 mm

日期 2023-6-30

图纸幅面 A4



第一角法

UNITT : mm

DIM.	A	A1	B	C	C1	D	F	G	a	d	b	q
MIN	4.40	1.22	9.80	28.5	22.4	8.50	7.70	12.55	0.71	0.33	1.70	3.80
MAX	4.60	1.32	10.4	28.9	22.7	9.10	7.90	12.65	0.97	0.43	BSC	TYP